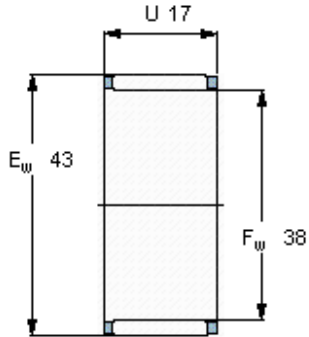


Základní rozměry			Základní hodnoty zatížení		Hodnoty rychlosti		Označení
F <sub>w</sub>	E <sub>w</sub>	U	dynamické C	statické C0	Referenční rychlost	Omezující rychlost	
mm			kN		ot/min		-
<b>38</b>	43	17	19,8	39	11000	12000	<b>K 38x43x17</b>



**Appropriate seals**

Těsnění G -  
SD těsnění -